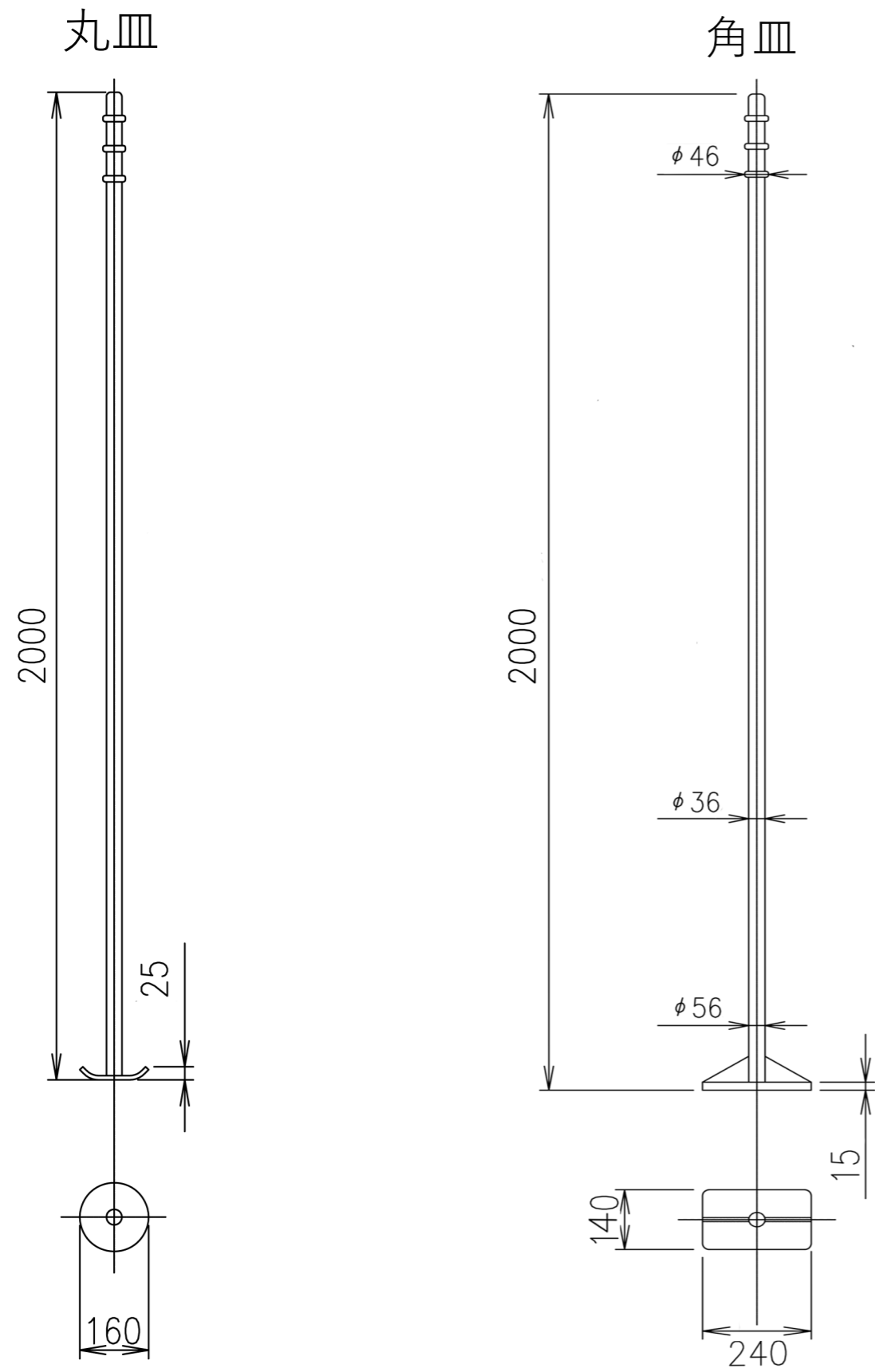
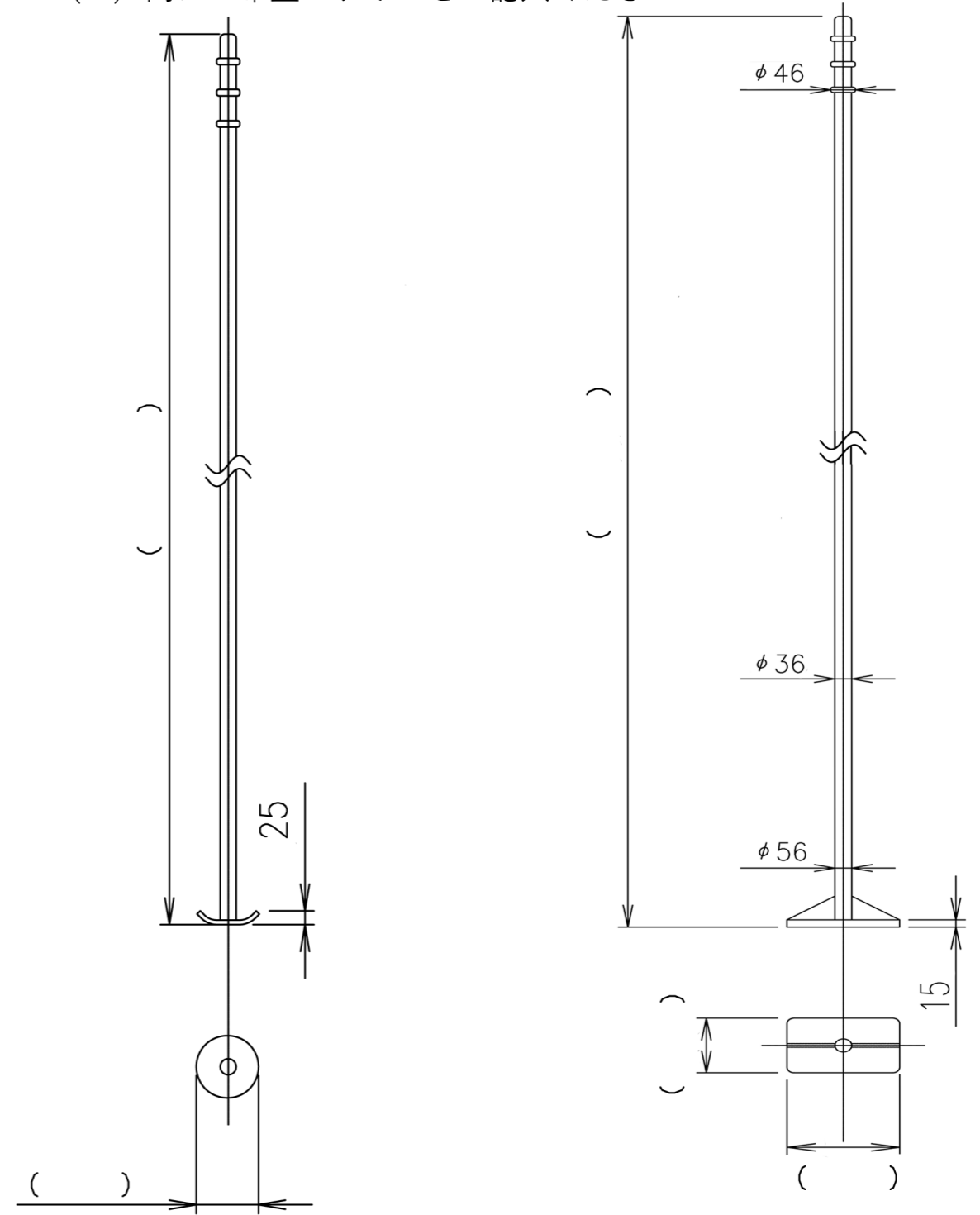


FRP製かい棒 規格品



オーダー品

( ) 内にご希望のサイズをご記入ください。



丸皿はφ140、φ160、φ180  
の内からお選びください。

番号	部品名称	材質	数量	備考
注文主	殿	設計		輸入先
納入先	殿	製図	検図	作数
品名	FRPかい棒			
東洋テクノ株式会社		図番		